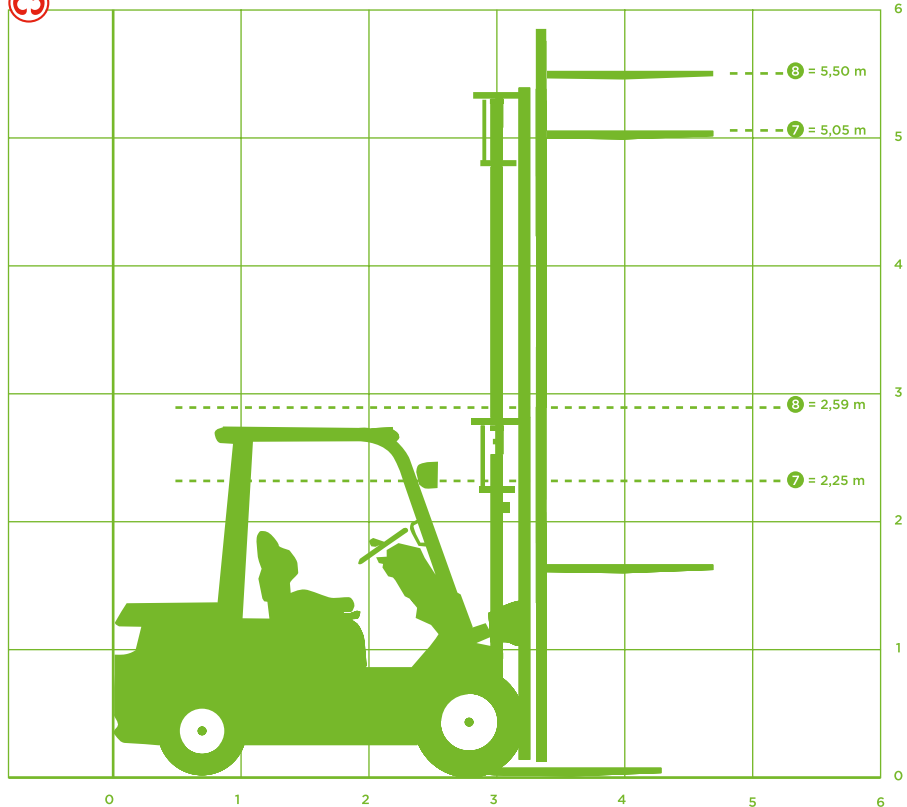


VORKHEFTRUCK (ELEKTRISCH)

Model Toyota 7 & 8 FBMF 25



Specificaties Toyota 7 & 8 FBMF 25

Toyota 7 FBMF 25

Hefhoogte 5,05m

Max. hefvermogen 2.500kg

Lepelafm. (LxBxD) 1,10x0,125x0,04m

Transportafm. (LxBxH) 3,48x1,20x2,25m

Totaal gewicht 4.000kg

Aandrijving/brandstof Elektrisch

Vierwiel aangedreven Nee

Vierwiel gestuurd Nee

Toyota 8 FBMF 25

Hefhoogte 5,50m

Max. hefvermogen 2.500kg

Lepelafm. (LxBxD) 1,10x0,125x0,04m

Transportafm. (LxBxH) 3,48x1,20x2,59m

Totaal gewicht 4.000kg

Aandrijving/brandstof Elektrisch

Vierwiel aangedreven Nee

Vierwiel gestuurd Nee